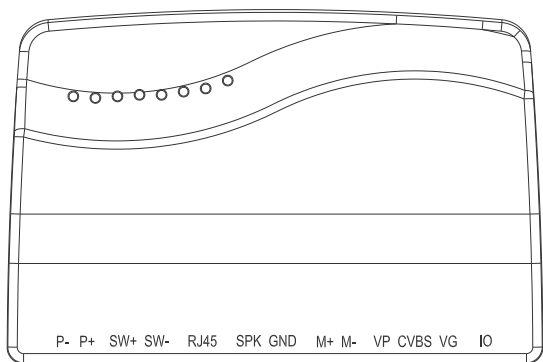


# H 系列梯呼模块使用手册\_V1.0

## H-LC01



### ● 产品概述

本产品为梯呼模块，可向管理中心发送呼叫，实现视频对讲。管理中心可主动对电梯进行监控。

#### ➢ 电梯呼叫：

当楼宇对讲系统内设备按键呼叫时，可呼叫管理中心机，当管理中心机接听后，可实现通话对讲。

#### ➢ 监控电梯：

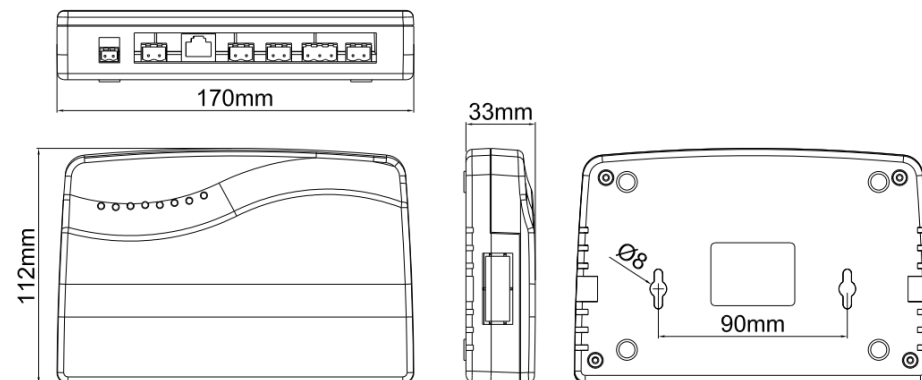
管理中心机，可输入梯呼设备地址，实现对电梯内部监控。

### ● 规格参数

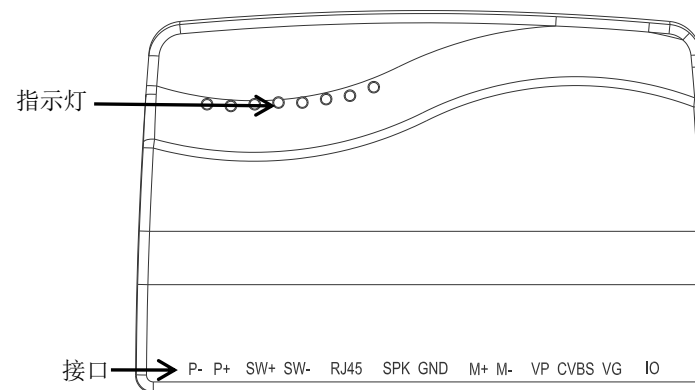
序号	名称	参数	序号	名称	参数
1	工作电压范围	DC 24±5V	7	咪头	-32dB
2	工作电流	≤ 200 mA(DC 24V)	8	网线传输	100 米 max. (CAT5)
3	电源纹波	≤ 200 mV	9	工作湿度	35%~90%
4	视频输入	1V <sub>p-p</sub> ±0.5V <sub>p-p</sub>	10	工作温度	-10°C~+55°C
5	喇叭	16Ω/0.5W	11	储存温度	-20°C~+70°C
6	POE 电压	DC24±5V (RJ45 的 12/36 脚)			

### ● 产品尺寸图

外形尺寸(LxWxD): 170x112x33 mm



### ● 使用说明



#### 接口说明：

P- P+：电源负极；电源正极(DC+为+24V±5V)。

SW+ SW-：呼叫按键接口。

RJ45：网线接口，连接网线到交换机或管理机。

SPK GND：喇叭正极、喇叭地。

M+ M-：咪头正极、咪头负极。

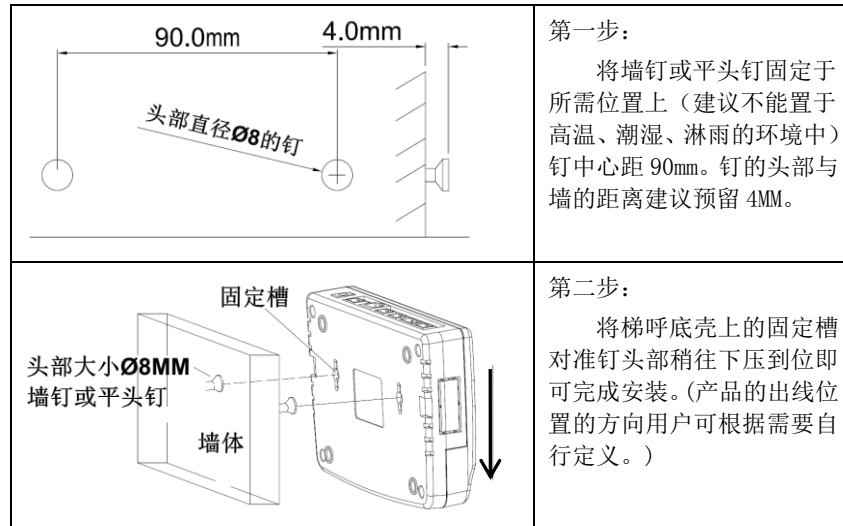
VP、CVBS、VG：视频电源+12V、视频信号、视频地。

IO：预留口。

#### 指示灯说明：

红色电源指示灯，接入 DC 电源或者 POE 供电时指示灯亮。

## ● 安装说明



### 第一步:

将墙钉或平头钉固定于所需位置上（建议不能置于高温、潮湿、淋雨的环境中）钉中心距 90mm。钉的头部与墙的距离建议预留 4MM。

### 第二步:

将梯呼底壳上的固定槽对准钉头部稍往下压到位即可完成安装。（产品的出线位置的方向用户可根据需要自行定义。）

## ● 设置楼栋号、单元号、设备号

梯呼模块与门口机共用设备类型，默认为 1 栋 1 单元 10 号机，根据需要可用软件更改栋号、单元号、设备号。

设置方法如图：



1. 设置本电脑的 IP 为 10 网段的 IP，子网掩码 255.0.0.0，打开软件，本地 IP 选择本机 IP。
2. 输入验证码为 XXX（可选），配置软件出厂时已经默认好验证码。
3. 电脑和梯呼模块连接上交换机后，然后点击搜索，自动获取目的 IP（梯呼模块 IP）。
4. 点击连接，配置软件与电梯模块连接上网。
5. 按照实际工程，在自定义框里面选择如下配置命令。

① “Unit No.(3):”，设置设备栋号单元号。

② “Device No.(1):”，设置设备编号（按需要设置，但不能与门口机编号重复）。

在冒号后面输入数字，点击执行，然后网络可能会断开，因为 IP 被改了。重新点击搜索联网，然后再继续执行下一步操作。

**注意：**Unit No.(3):命令的“（3）”表示输入三位数字，前两位表示楼栋号，最后一位表示单元号，例如：101 表示楼栋号为 10，单元号为 1。同理命令 Device No.(1):输入一位数字表示设备号，一般不用设置，使用默认值即可。

## ● 配件清单

序号	名称	数量	备注
1	梯呼模块	1	白色 170×112×33 mm
2	2P 卧式接线公头	4	间距 0.5mm
3	2P 卧式接线公头	1	间距 3.8mm
4	3P 卧式接线公头	1	间距 3.8mm
5	按键配线（呼叫按键）	1	2 米
6	喇叭咪头组件	1	0.5 米
7	合格证	1	产品合格证
8	说明书	1	H 系列梯呼模块使用手册

## ● 注意事项

- 1、请远离强磁场、高温、潮湿等环境。
- 2、不要将设备摔落在地上或使之受到强力冲击。
- 3、不要使用湿布或具挥发性的试剂擦拭设备。
- 4、非专业人员请勿自行拆卸本设备。